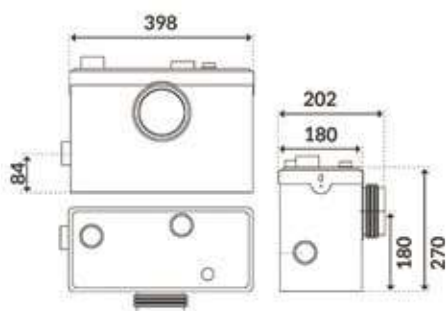




SANIBO 4

Pompy toaletowe



Pompa SANIBO 4 jest wysokiej jakości, w pełni automatyczną, łazienkową przepompownią ścieków, wyposażoną w trzy wejścia przeznaczone do odprowadzania ścieków z toalety oraz umywalki / zlewu. Główny – 100 mm – przeznaczony na toaletę, dwa 40 mm pod brodzik lub umywalkę, oraz jedno wyjście 40 mm. Pompa została wyposażona w wyłącznik automatycznie sterujący jej pracą, po napełnieniu urządzenia pompa włączy się samoczynnie. Dodatkowo pompa posiada również możliwość ręcznego uruchomienia.

Urządzenie charakteryzuje się wyjątkowo cichą pracą, dzięki czemu idealnie sprawdza się w użytku domowym. Wirnik zastosowany w SANIBO 4 charakteryzuje się dużą wysokością łopatek, co wpływa na zwiększenie wydajności pompy aż do 300 l/min, które doskonale radzą sobie z wpływającymi do pompy nieczystościami. Dodatkową zaletą urządzenia jest możliwość pompowania cieczy o temperaturze do 90°C. Wysokość podnoszenia 9 metrów w pionie i 90 metrów w poziomie całkowicie eliminuje konieczność grawitacyjnego odprowadzania nieczystości. Cykl pracy wynosi około 6 s.

W zestawie znajduje się:

- Pompa do WC
- Komplet zaślepek: 2 szt. małe × 40 mm, 1 szt. duża × 100 mm
- Elementy przyłączeniowe: 2 szt.
- Zestaw obejm: 8 szt.

Zastosowanie

Pomieszczenia w gospodarstwie domowym bez technicznej możliwości podłączenia urządzeń sanitarnych do grawitacyjnej kanalizacji sanitarnej – przerabiane dla potrzeb sanitarnych piwnice, strychy i inne pomieszczenia.



Model	Podnoszenie (m)	Wydajność (l/min)	Moc silnika (W)	Zasilanie (V)	Pojemność zbiornika (L)	Temperatura maks. (°C)	Stopień ochrony	pH cieczy	Wymiary dł/wys/szer (cm)	Waga (kg)
SANIBO 4	10	240	600	230	6	60 (90)*	IP44	4-10	40 / 28 / 22	7,4

* Krótkotrwale 90°C do 30 min